



Pneumatische Kettingtakel / Pneumatic Chain Hoist

TECHNISCH BUREAU

DUSPRA

Eigenschappen

- » Aafgesloten en geluiddempende tandwielkast voor intensief gebruik.
- » Met bediening voor variabele snelheid.
- » Schok- en corrosiebestendige behuizing.
- » Schoepenmotor voor maximaal rendement.
- » Geschikt voor potentieel gevaarlijke en explosieve omgevingen.
ATEX-certificaat op aanvraag.
- » Geleverd zonder luchtdroger, filter, drukregelaar, olie-nevelaar en vochtscheider.
- » Geleverd met bediening en kettingbak.
- » Voldoet aan de Machinerichtlijn 2006/42/EG. Geleverd met testcertificaat, CE-conformiteitsverklaring en gebruiksaanwijzing.

Features

- » Sealed and noise reduced planetary gearbox enables heavy duty cycles.
- » Control for variable speed.
- » Shock and corrosion resistant body.
- » Vane lifting motor for maximum torque.
- » Suitable for potentially dangerous and explosive environments.
ATEX certificate upon request.
- » Supplied without air dryer and F.R.L unit.
- » Supplied with control and chain container.
- » Complies with the Machinery Directive 2006/42/EC. Supplied with test certificate, CE declaration of conformity and operating instructions.



CD.0.PH

Specificaties / Specifications

Artikelnummer	Capaciteit	Hijssnelheid	Hijsketting	Parten	Energieverbruik	Netto gewicht	Extra gewicht
Article code	Capacity	Lifting speed	Load chain	Chains falls	Power output	Net weight	Extra weight
	ton	m/min (6 bar)	Øxmm		kW (6 bar)	kg	kg/m
CD.0.PH.0025	0.25	18	6.3 x 19	1	1.5	32	0.9
CD.0.PH.0050	0.5	11	6.3 x 19	1	1.5	36	0.9
CD.0.PH.0100	1	7.6	7.1 x 20.2	1	2.0	51	1.1
CD.0.PH.0200	2	3.8	7.1 x 20.2	2	2.0	60	2.2
CD.0.PH.0320	3.2	4.8	13 x 36	1	3.5	108	3.7
CD.0.PH.0630	6.3	2.4	13 x 36	2	3.5	138	7.4
CD.0.PH.1000	10	1.6	16 x 45	2	3.5	186	10.4
CD.0.PH.1600	16	1.0	16 x 45	3	3.5	327	15.6
CD.0.PH.2000	20	0.8	16 x 45	4	3.5	383	20.8

Specificaties / Specifications

Hijsketting / Load chain	Lastketting volgens EN 818-7-DAT/DT / Load chain according to EN 818-7-DAT/DT
Bediening / Control cable	Standaard geleverd met kettingkoordbediening. Op aanvraag ook met drukknop bediening leverbaar. / Standard with toggle cord control. On request with manual valve control.
Behuizing bescherming / Housing protection	IP 54
Classificatie / Classification	M5/2m (ISO/FEM)
Inschakelduur / Duty cycle	40%
Bedrijfstemperatuur / Operating temperature	-40°C - +80°C
ATEX zone / ATEX zone	ATEX Zone 2 CE EX II 3G IIB T3 / 3D T200°C
Ladingtype / Load type	Alleen voor goederen, niet geschikt om personen te hijsen / Goods, may not be used to lift people

Beveiliging / Protection

Overlastbeveiliging / Overload protection	De overlastbeveiliging sluit de luchttoevoer af en activeert de rem door de constant de luchtdruk te monitoren. / Overload protection shuts off main air supply and engages the brake by monitoring the air pressure
Rem / Brake	Veiligheidsrem houdt de last wanneer de luchttoevoer is afgesloten. / Safety brake, holds the load when the air is cut off
Eindschakelaar / Limit switch	Hoogste en laagste eindschakelaar, schakelt de hoofd luchttoevoer uit / Upper and lower limit switch, shuts off main air supply



Pneumatische Kettingtakel / Pneumatic Chain Hoist

Specificaties / Specifications						
Capaciteit	Luchtdruk	Luchtverbruik	Geluidsniveau bij hijsen	Geluidsniveau bij dalen	Lucht inlaat	Hoofdlijn luchttoevoer
Capacity	Air pressure	Air consumption	Sound level while lifting	Sound level while lowering	Air inlet	Main air supply
ton	bar	m ³ /min (6 bar)	dB	dB	mm	mm
0.25	4-6	2	85	82	12.7	19.1
0.5	4-6	2	85	82	12.7	19.1
1	4-6	2	85	82	12.7	19.1
2	4-6	2	85	82	12.7	19.1
3.2	4-6	4	90	87	19.1	50.8
6.3	4-6	4	90	87	19.1	50.8
10	4-6	4	90	87	25.4	50.8
16	4-6	4	90	87	25.4	50.8
20	4-6	4	90	87	25.4	50.8

Optionele toebehoren / Optional accessories



CD.0.PR



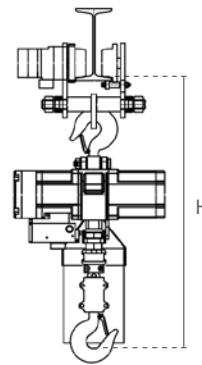
CD.0.PT

Eigenschappen

- » Pneumatische kettingtakel gemonteerd op een pneumatische loopkat met een lage bouwhoogte.
- » Afbreekbeveiligingsbeugels dienen als val-, breek- en stootbeveiliging. Bovendien uitgerust met kantelbeveiliging.
- » Permanent gesmeerde, kogel gelagerde wielen zorgen voor een soepele verplaatsing.
- » Geschikt voor de meeste I- en H-balken.

Features

- » Pneumatic chain hoist mounted on low headroom pneumatic trolley.
- » Safety bars serve as fall-, breaking- and impact protection. Additionally equipped with tilting protection.
- » Permanently lubricated, ball bearing mounted wheels allow for smooth traversing.
- » Suitable for most I- and H-beam profiles.

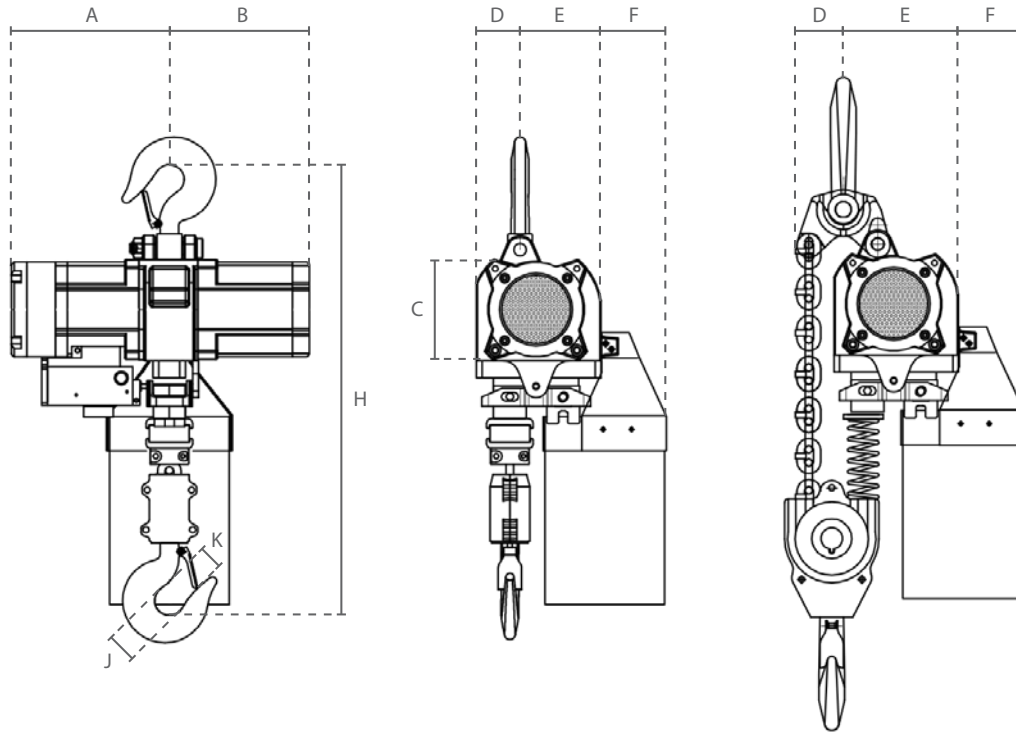


Specificaties / Specifications								
Artikelnummer	Capaciteit	Rijsnelheid	Energieverbruik	Balkbreedte	Min. radius	Wieldiameter	Netto gewicht	Min. hoogte (H)
Article code	Capacity	Traversing speed	Power output	Beam width	Min. radius	Wheel diameter	Net weight	Min. height (H)
	ton	m/min	kW (6 bar)	mm	m	mm	kg	mm
CD.0.PT.005	0.5		0.2					
CD.0.PT.010	1	20	0.2	75-125	1.3	78	32	621
CD.0.PT.020	2	20	0.2	100-150	1.5	90	40	751
CD.0.PT.032	3.2	10	0.2	125-175	1.8	100	55	902
CD.0.PT.063	6.3	4	0.2	125-175	3	140	70	1125

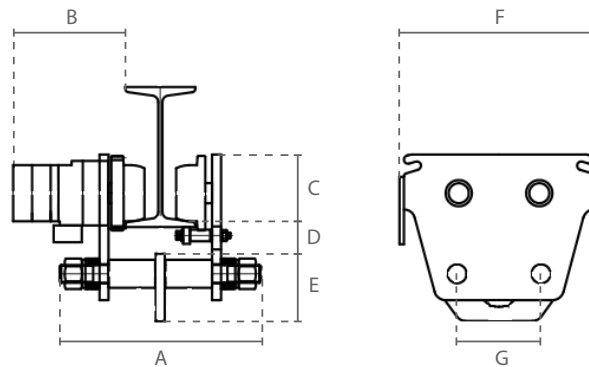
Specificaties / Specifications			
Capaciteit	Luchtdruk	Luchtverbruik	Luchtinlaat
Capacity	Air pressure	Air consumption	Air inlet
ton	bar	m ³ /min (6 bar)	mm
0.5	6	0.6	19.1
1	6	0.6	19.1
2	6	0.6	19.1
3.2	6	0.6	19.1
6.3	6	0.6	19.1



Pneumatische Kettingtakel / Pneumatic Chain Hoist



Afmetingen / Dimensions										
Artikelnummer Article code	A	B	C	D	E	F	H	J	K	
CD.0.PH.0025	197	174	110	70	70	104	535	40	32	
CD.0.PH.0050	228	174	110	70	70	104	535	40	32	
CD.0.PH.0100	255	205	132	65	95	91	540	40	32	
CD.0.PH.0200	255	205	132	73	87	159	760	46	40	
CD.0.PH.0320	313	246	166	77	142	115	814	52	47	
CD.0.PH.0630	313	246	166	77	142	115	1022	62	52	
CD.0.PH.1000	308	308	238	170	156	-	1100	75	69	
CD.0.PH.1600	374	372	238	166	160	-	1350	120	109	
CD.0.PH.2000	374	372	238	166	160	-	1400	120	109	



Afmetingen / Dimensions							
Artikelnummer Article code	A	B	C	D	E	F	G
CD.0.PT.005							
CD.0.PT.010	264	208	83	56	102	294	125
CD.0.PT.020	300	210	95	48	115	322	130
CD.0.PT.032	360	217	105	48	120	356	150
CD.0.PT.063	365	219	145	77	264	386	280



Druckluft Kettenzug / Palan pneumatique à chaîne

TECHNISCH BUREAU

DUSPRA

Eigenschaften

- » Geschlossenes und geräuscharmes Planetengetriebe ermöglichen hohe Betriebszyklen.
- » Steuerung für variable Geschwindigkeit.
- » Stoß- und korrosionsbeständiges Gehäuse.
- » Effizienter Motor liefert hohe Leistung.
- » Ausgelegt für potenziell gefährliche und explosive Umgebungen. ATEX Zertifikat auf Anfrage.
- » Geliefert ohne Lufttrockner, Filter, Druckregulator und Schmierung.
- » Geliefert mit Steuerung und Kettenbehälter.
- » Erfüllt die Maschinenrichtlinie 2006/42/EG. Geliefert mit Prüfzeugnis, CE Konformitätserklärung und Betriebsanleitung.

Caractéristiques

- » L'engrenage planétaire fermé et silencieux permet des cycles de fonctionnement élevés.
- » Commande de vitesse variable.
- » Boîtier résistant aux chocs et à la corrosion.
- » Moteur efficace pour une performances élevées.
- » Convient aux environnements potentiellement dangereux et explosifs. Certificat ATEX sur demande.
- » Livré sans sécheur d'air, filtre, régulateur de pression et lubrification.
- » Livré avec boîtier de commande et boîte à chaîne.
- » Conforme à la Directive Machines 2006/42/CE. Livré avec certificat de contrôle, déclaration CE de conformité et mode d'emploi.



CD.0.PH

Technische Daten / Spécifications

Artikelnummer	Tragfähigkeit	Hubgeschwindigkeit	Lastkette	Kettenstränge	Leistung	Eigengewicht	Zusatzgewicht
Code de l'article	Capacité	Vitesse de levée	Chaîne de levage	Nombre de brins	Puissance	Poids net	Poids supplémentaire
	ton	m/min (6 bar)	Øxmm		kW (6 bar)	kg	kg/m
CD.0.PH.0025	0.25	18	6.3 x 19	1	1.5	32	0.9
CD.0.PH.0050	0.5	11	6.3 x 19	1	1.5	36	0.9
CD.0.PH.0100	1	7.6	7.1 x 20.2	1	2.0	51	1.1
CD.0.PH.0200	2	3.8	7.1 x 20.2	2	2.0	60	2.2
CD.0.PH.0320	3.2	4.8	13 x 36	1	3.5	108	3.7
CD.0.PH.0630	6.3	2.4	13 x 36	2	3.5	138	7.4
CD.0.PH.1000	10	1.6	16 x 45	2	3.5	186	10.4
CD.0.PH.1600	16	1.0	16 x 45	3	3.5	327	15.6
CD.0.PH.2000	20	0.8	16 x 45	4	3.5	383	20.8

Technische Daten / Spécifications

Lastkette / Chaîne de levage	Lastkette nach EN 818-7-DAT/DT / Chaîne de levage selon EN 818-7-DAT/DT
Steuerung / Commande	Standard mit Zugkettensteuerung. Auf Anfrage mit Handventil-Steuerung. / Standard avec commande par cordon à bascule. Sur demande avec commande manuelle de la vanne.
Schutzart Gehäuse / Protection du boîtier	IP 54
Triebwerksgruppe / Classification	M5/2m (ISO/FEM)
Einschaltdauer / Cycle de service	40%
Betriebstemperatur / Température de fonctionnement	-40°C - +80°C
ATEX Bereich / ATEX zone	ATEX Zone 2 CE EX II 3G IIB T3 / 3D T200°C
DGUV/BGV Lasttyp / Type de charge	Güter, darf nicht zum Heben von Personen verwendet werden / Marchandises, ne peuvent pas être utilisées pour soulever des personnes

Sicherheit / Protection

Überlastschutz / Protection de surcharge	Überlastschutz, unterbricht die Hauptluftzufuhr und aktiviert die Bremse durch Überwachung des Luftdrucks / La protection contre les surcharges coupe l'alimentation d'air principal et enclenche le frein en surveillant la pression d'air.
Bremse / Frein	Sicherheitsbremse, hält die Last auch beim Abschalten der Luft / Frein de sécurité maintient la charge lorsque l'air est coupé
Endabschalter / Fin de course	Oberer und unterer Endabschalter, unterbricht die Hauptluftzufuhr / Interrupteur fin de course supérieur et inférieur coupe l'alimentation d'air principale



Druckluft Kettenzug / Palan pneumatique à chaîne

Technische Daten / Spécifications						
Tragfähigkeit	Luftdruck	Luftverbrauch	Geräuschpegel beim Heben	Geräuschpegel beim Senken	Luftanschluss	Luftzufuhr
Capacité	Pression d'air	Consommation d'air	Niveau sonore pendant le levage	Niveau sonore pendant l'abaissement	Entrée d'air	Alimentation d'air principale
ton	bar	m ³ /min (6 bar)	dB	dB	mm	mm
0.25	4-6	2	85	82	12.7	19.1
0.5	4-6	2	85	82	12.7	19.1
1	4-6	2	85	82	12.7	19.1
2	4-6	2	85	82	12.7	19.1
3.2	4-6	4	90	87	19.1	50.8
6.3	4-6	4	90	87	19.1	50.8
10	4-6	4	90	87	25.4	50.8
16	4-6	4	90	87	25.4	50.8
20	4-6	4	90	87	25.4	50.8

Optionales Zubehör / Accessoires en option



CD.0.PR



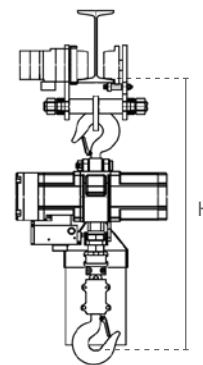
CD.0.PT

Eigenschaften

- » Pneumatischer Kettenzug montiert an pneumatischem Fahrwerk mit geringer Bauhöhe.
- » Sicherheitsbügel dienen als Absturzsicherung, Radbruch- und Aufprallschutz. Zusätzlich ausgestattet mit Kippschutz.
- » Dauerhaft geschmierte, kugelgelagerte Räder ermöglichen ein sanftes und gleichmäßiges Verfahren.
- » Ausgelegt für die meisten handelsüblichen I- und H-Trägerprofile.

Caractéristiques

- » Palan pneumatique à chaîne monté sur châssis pneumatique de faible hauteur.
- » Les barres de sécurité servent de protection contre les chutes, les bris de roue et les chocs. Equipé en plus d'une protection anti-basculement.
- » Les roulettes à roulement à billes, lubrifiées en permanence, permettent un mouvement doux et régulier.
- » Convient à la plupart des poutres en I et en H disponibles.

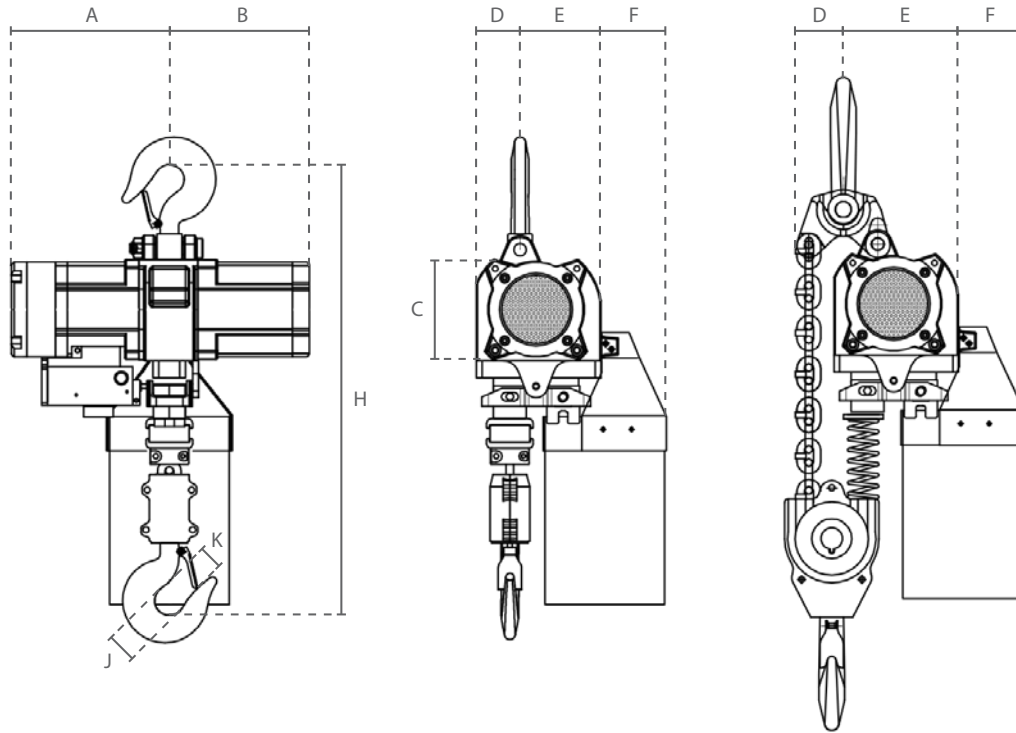


Technische Daten / Spécifications								
Artikelnummer	Tragfähigkeit	Fahrgeschwindigkeit	Leistung	Trägerbreite	Min. radius	Raddurchmesser	Eigengewicht	Min. Bauhöhe (H)
Code de l'article	Capacité	Vitesse de déplacement	Puissance	Largeur de poutre	Rayon min.	Diamètre de la roue	Poids net	Hauteur min. (H)
	ton	m/min	kW (6 bar)	mm	m	mm	kg	mm
CD.0.PT.005	0.5		0.2					
CD.0.PT.010	1	20	0.2	75-125	1.3	78	32	621
CD.0.PT.020	2	20	0.2	100-150	1.5	90	40	751
CD.0.PT.032	3.2	10	0.2	125-175	1.8	100	55	902
CD.0.PT.063	6.3	4	0.2	125-175	3	140	70	1125

Technische Daten / Spécifications			
Tragfähigkeit	Luftdruck	Luftverbrauch	Luftanschluss
Capacité	Pression d'air	Consommation d'air	Entrée d'air
ton	bar	m ³ /min (6 bar)	mm
0.5	6	0.6	19.1
1	6	0.6	19.1
2	6	0.6	19.1
3.2	6	0.6	19.1
6.3	6	0.6	19.1

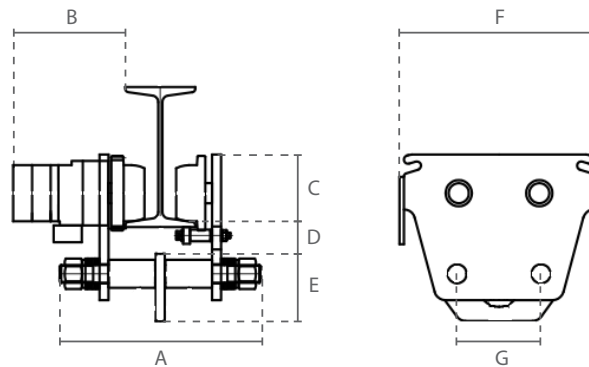


Druckluft Kettzug / Palan pneumatique à chaîne



Abmessungen / Dimensions

Artikelnummer Code de l'article	A	B	C	D	E	F	H	J	K
CD.0.PH.0025	197	174	110	70	70	104	535	40	32
CD.0.PH.0050	228	174	110	70	70	104	535	40	32
CD.0.PH.0100	255	205	132	65	95	91	540	40	32
CD.0.PH.0200	255	205	132	73	87	159	760	46	40
CD.0.PH.0320	313	246	166	77	142	115	814	52	47
CD.0.PH.0630	313	246	166	77	142	115	1022	62	52
CD.0.PH.1000	308	308	238	170	156	-	1100	75	69
CD.0.PH.1600	374	372	238	166	160	-	1350	120	109
CD.0.PH.2000	374	372	238	166	160	-	1400	120	109



Abmessungen / Dimensions

Artikelnummer Code de l'article	A	B	C	D	E	F	G
CD.0.PT.005							
CD.0.PT.010	264	208	83	56	102	294	125
CD.0.PT.020	300	210	95	48	115	322	130
CD.0.PT.032	360	217	105	48	120	356	150
CD.0.PT.063	365	219	145	77	264	386	280



Polipasto Neumático de Cadena / Pneumatic Chain Hoist

TECHNISCH BUREAU



Características

- » La caja de engranajes planetaria sellada y con reducción de ruido permite ciclos de trabajo pesados.
- » Control de velocidad variable.
- » Cuerpo resistente a los choques y a la corrosión.
- » Motor de elevación eficiente para un torque máximo.
- » Adecuados para su utilización en zonas potencialmente peligrosas y explosivas. Certificado ATEX a petición.
- » Se suministra sin secador de aire y unidad F.R.L..
- » Se suministra con interruptor de control y contenedor de cadena.
- » Cumple con la Directiva de Máquinas 2006/42/CE. Se suministra con certificado de pruebas, declaración de conformidad CE e instrucciones de funcionamiento.



Features

- » Sealed and noise reduced planetary gearbox enables heavy duty cycles.
- » Control for variable speed.
- » Shock and corrosion resistant body.
- » Vane lifting motor for maximum torque.
- » Suitable for potentially dangerous and explosive environments. ATEX certificate upon request.
- » Supplied without air dryer and F.R.L unit.
- » Supplied with control and chain container.
- » Complies with the Machinery Directive 2006/42/EC. Supplied with test certificate, CE declaration of conformity and operating instructions.

CD.0.PH

Especificaciones / Specifications							
Código de artículo	Capacidad	Velocidad de elevación	Cadena de carga	N.º de ramales	Consumo de energía	Peso neto	Peso extra
Article code	Capacity	Lifting speed	Load chain	Chains falls	Power output	Net weight	Extra weight
	ton	m/min (6 bar)	Øxmm		kW (6 bar)	kg	kg/m
CD.0.PH.0025	0.25	18	6.3 x 19	1	1.5	32	0.9
CD.0.PH.0050	0.5	11	6.3 x 19	1	1.5	36	0.9
CD.0.PH.0100	1	7.6	7.1 x 20.2	1	2.0	51	1.1
CD.0.PH.0200	2	3.8	7.1 x 20.2	2	2.0	60	2.2
CD.0.PH.0320	3.2	4.8	13 x 36	1	3.5	108	3.7
CD.0.PH.0630	6.3	2.4	13 x 36	2	3.5	138	7.4
CD.0.PH.1000	10	1.6	16 x 45	2	3.5	186	10.4
CD.0.PH.1600	16	1.0	16 x 45	3	3.5	327	15.6
CD.0.PH.2000	20	0.8	16 x 45	4	3.5	383	20.8

Especificaciones / Specifications	
Cadena de carga / Load chain	Cadena de carga según EN 818-7-DAT/DT / Load chain according to EN 818-7-DAT/DT
Cable de control / Control cable	Estándar con control de cuerda basculante. Bajo pedido con control manual de la válvula. / Standard with toggle cord control. On request with manual valve control.
Protección de la carcasa / Housing protection	IP 54
Clasificación / Classification	M5/2m (ISO/FEM)
Ciclo de trabajo / Duty cycle	40%
Temperatura de funcionamiento / Operating temperature	-40°C - +80°C
ATEX zona / ATEX zone	ATEX Zone 2 CE EX II 3G IIB T3 / 3D T200°C
Tipo de carga / Load type	Mercancías, no se pueden utilizar para levantar personas / Goods, may not be used to lift people

Protección / Protection	
Protección de sobrecarga / Overload protection	La protección contra sobrecarga cierra el suministro de aire principal y activa el freno mediante el control de la presión de aire / Overload protection shuts off main air supply and engages the brake by monitoring the air pressure
Freno / Brake	El freno de seguridad mantiene la carga cuando se apaga el aire / Safety brake, holds the load when the air is cut off
Interruptor de límite / Limit switch	El interruptor de límite superior e inferior corta el suministro de aire principal / Upper and lower limit switch, shuts off main air supply



Polipasto Neumático de Cadena / Pneumatic Chain Hoist

Especificaciones / Specifications						
Capacidad	Presión del aire	Consumo de aire	Nivel de sonido durante la elevación	Nivel de sonido durante la bajada	Entrada de aire	Suministro de aire principal
Capacity	Air pressure	Air consumption	Sound level while lifting	Sound level while lowering	Air inlet	Main air supply
ton	bar	m ³ /min (6 bar)	dB	dB	mm	mm
0.25	4-6	2	85	82	12.7	19.1
0.5	4-6	2	85	82	12.7	19.1
1	4-6	2	85	82	12.7	19.1
2	4-6	2	85	82	12.7	19.1
3.2	4-6	4	90	87	19.1	50.8
6.3	4-6	4	90	87	19.1	50.8
10	4-6	4	90	87	25.4	50.8
16	4-6	4	90	87	25.4	50.8
20	4-6	4	90	87	25.4	50.8

Accesorios opcionales / Optional accessories



CD.0.PR



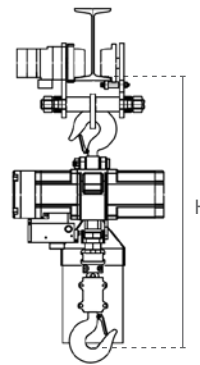
CD.0.PT

Características

- » Polipasto de cadena neumático montado sobre carro neumático de altura reducida.
- » Los soportes de seguridad sirven como protección ante caídas, roturas e impactos.
- » Además, equipado con protección anti-inclinación.
- » Lubricado permanentemente, las ruedas montadas con rodamientos de bolas permiten un movimiento suave.
- » Adecuado para la mayoría de las vigas I y H.

Features

- » Pneumatic chain hoist mounted on low headroom pneumatic trolley.
- » Safety bars serve as fall-, breaking- and impact protection. Additionally equipped with tilting protection.
- » Permanently lubricated, ball bearing mounted wheels allow for smooth traversing.
- » Suitable for most I- and H-beam profiles.

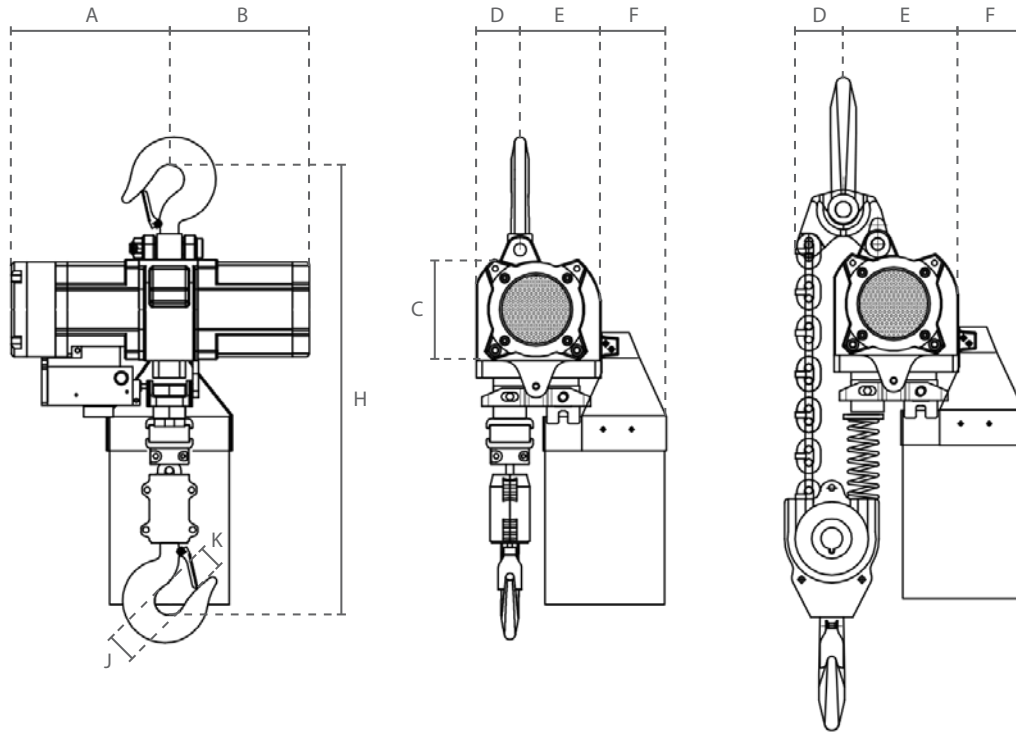


Especificaciones / Specifications								
Código de artículo	Capacidad	Velocidad de conducción	Consumo de energía	Amplitud de la viga	Radio mín.	Diámetro de la rueda	Peso neto	Altura mín. (H)
Article code	Capacity	Traversing speed	Power output	Beam width	Min. radius	Wheel diameter	Net weight	Min. height (H)
	ton	m/min	kW (6 bar)	mm	m	mm	kg	mm
CD.0.PT.005	0.5		0.2					
CD.0.PT.010	1	20	0.2	75-125	1.3	78	32	621
CD.0.PT.020	2	20	0.2	100-150	1.5	90	40	751
CD.0.PT.032	3.2	10	0.2	125-175	1.8	100	55	902
CD.0.PT.063	6.3	4	0.2	125-175	3	140	70	1125

Especificaciones / Specifications			
Capacidad	Presión del aire	Consumo de aire	Entrada de aire
Capacity	Air pressure	Air consumption	Air inlet
ton	bar	m ³ /min (6 bar)	mm
0.5	6	0.6	19.1
1	6	0.6	19.1
2	6	0.6	19.1
3.2	6	0.6	19.1
6.3	6	0.6	19.1

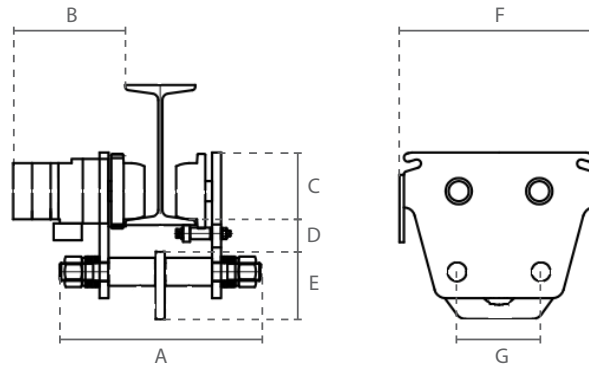


Polipasto Neumático de Cadena / Pneumatic Chain Hoist



Dimensiones / Dimensions

Código de artículo Article code	A	B	C	D	E	F	H	J	K
CD.0.PH.0025	197	174	110	70	70	104	535	40	32
CD.0.PH.0050	228	174	110	70	70	104	535	40	32
CD.0.PH.0100	255	205	132	65	95	91	540	40	32
CD.0.PH.0200	255	205	132	73	87	159	760	46	40
CD.0.PH.0320	313	246	166	77	142	115	814	52	47
CD.0.PH.0630	313	246	166	77	142	115	1022	62	52
CD.0.PH.1000	308	308	238	170	156	-	1100	75	69
CD.0.PH.1600	374	372	238	166	160	-	1350	120	109
CD.0.PH.2000	374	372	238	166	160	-	1400	120	109



Dimensiones / Dimensions

Código de artículo Article code	A	B	C	D	E	F	G
CD.0.PT.005							
CD.0.PT.010	264	208	83	56	102	294	125
CD.0.PT.020	300	210	95	48	115	322	130
CD.0.PT.032	360	217	105	48	120	356	150
CD.0.PT.063	365	219	145	77	264	386	280